

FCC / IC

En

This device complies with part 15 of the FCC and Industry Canada license-exempt RSS standard(s). Operation is subject to the following two conditions:
 (1) this device may not cause harmful interference, and (2) this device must accept any interference received, including interference that may cause undesired operation.

FCC NOTE: The manufacturer is not responsible for any radio or TV interference caused by unauthorized modifications to this equipment. Such modifications could void the user's authority to operate the equipment.

NOTE: This equipment has been tested and found to comply with the limits for a Class B digital device, pursuant to Part 15 of the FCC Rules. These limits are designed to provide reasonable protection against harmful interference in a residential installation. This equipment generates, uses and can radiate radio frequency energy and, if not installed and used in accordance with the instructions may cause harmful interference to radio communications. However, there is no guarantee that interference will not occur in a particular installation. If this equipment does cause harmful interference to radio or television reception, which can be determined by turning the equipment off and on, the user is encouraged to try to correct the interference by one or more of the following measures:
 — Reorient or relocate the receiving antenna.
 — Increase the separation between the equipment and receiver.
 — Connect the equipment into an outlet on a circuit different from that to which the receiver is connected.
 — Consult the dealer or an experienced radio/TV technician for help.

Important note: To comply with the FCC RF exposure compliance requirements, no change to the antenna or the device is permitted. Any change to the antenna or the device could result in the device exceeding the RF exposure requirements and void user's authority to operate the device.

Fr

Cet appareil est conforme au paragraphe 15 des normes FCC et au CNR pour les appareils exempts de licence d'industrie Canada. Son utilisation est soumise aux deux conditions suivantes:
 1) cet appareil ne doit pas occasionner de brouillage préjudiciable et 2) cet appareil doit accepter toutes les interférences reçues, notamment les interférences qui peuvent provoquer un fonctionnement non désiré.

NOTE DE LA FCC : Le fabricant n'est pas responsable des interférences sur les fréquences radioélectriques ou télévisuelles pouvant être causées par des modifications non autorisées de ce matériel. De telles modifications peuvent annuler le droit de l'utilisateur d'utiliser cet appareil.

REMARQUE : Cet appareil a été testé et trouvé conforme aux limites des appareils numériques de catégorie B définies dans le paragraphe 15 des normes FCC. Ces limites ont été définies afin de fournir une protection raisonnable contre le brouillage préjudiciable en milieu résidentiel. Cet appareil produit, utilise et peut émettre des ondes de fréquence radio et, s'il n'est pas installé et utilisé conformément aux instructions, il peut provoquer un brouillage préjudiciable aux communications radio. Il n'existe toutefois aucune garantie de des interférences ne se produisant pas au sein d'une installation donnée. Si cet appareil occasionne un brouillage préjudiciable à la réception radiophonique ou télévisuelle, il suffit d'ajuster et d'éteindre l'appareil pour déterminer sa responsabilité. Nous encourageons l'utilisateur à essayer de corriger ces interférences en appliquant une ou plusieurs des mesures suivantes:
 — Réorienter ou déplacer l'antenne de réception.
 — Augmenter la distance entre l'appareil et le récepteur.
 — Brancher l'appareil à une prise secteur différente de celle du récepteur.
 — Consulter le revendeur ou un technicien spécialisé en postes radio ou téléviseurs.

Remarque importante : Pour se conformer aux exigences de conformité de la FCC concernant l'exposition aux RF, aucune modification apportée à l'antenne ou au dispositif n'est autorisée. Toute modification apportée à l'antenne ou au dispositif pourrait faire en sorte que le dispositif dépasse les exigences d'exposition aux RF et pourrait annuler le droit de l'utilisateur d'utiliser ce dispositif.

Es

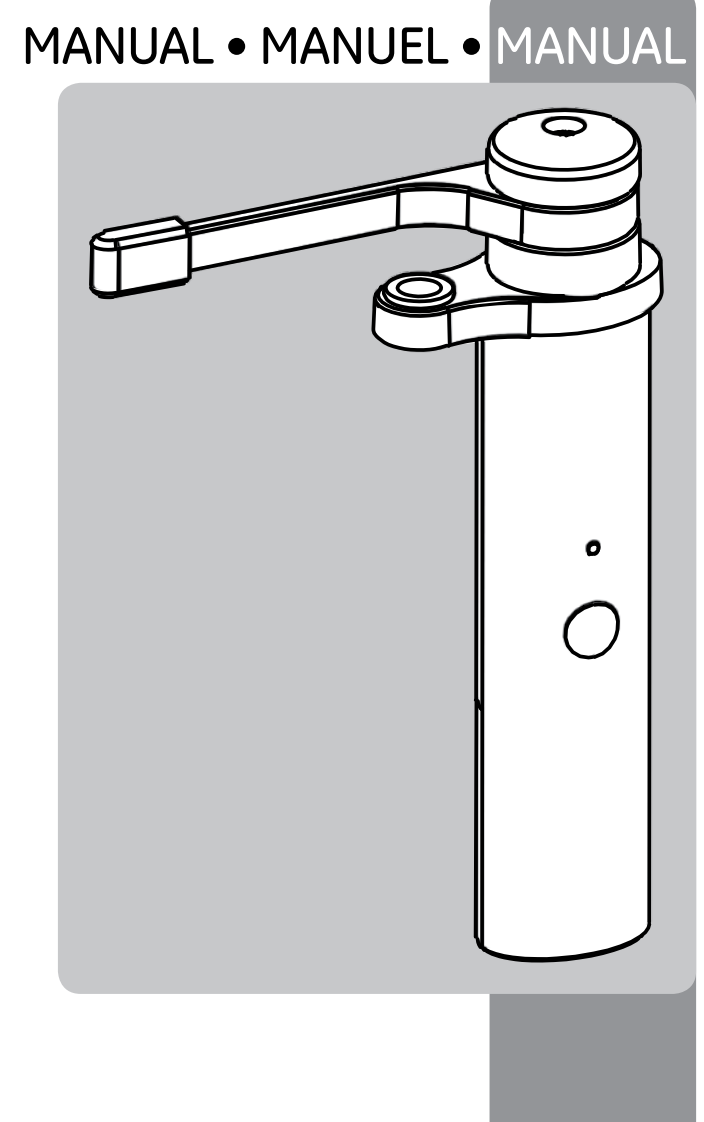
Este dispositivo cumple con las Especificaciones del apartado 15 de las normas de la FCC y con las especificaciones de las normas radioeléctricas (RSS) del Ministerio de Industria y Comercio aplicables a aparatos exentos de licencia. El funcionamiento está sujeto a las siguientes dos condiciones: (1) este dispositivo no debe provocar interferencia perjudicial, y (2) este dispositivo debe aceptar toda interferencia que reciba, incluso la que pudiera causar un funcionamiento no deseado.

NOTA DE LA FCC: El fabricante no se hace responsable de ninguna interferencia de radio o TV ocasionada por modificaciones no autorizadas efectuadas a este equipo. Dichas modificaciones podrían anular la autoridad del usuario para utilizar el equipo.

NOTA: Este equipo ha sido probado y cumple con los límites para aparatos digitales de Clase B, de conformidad con el apartado 15 de las normas de la FCC. Estos límites están diseñados para proveer protección razonable contra interferencias perjudiciales en una instalación residencial. Este equipo genera, usa y puede irradiar energía de radiofrecuencias y, si no se instala y usa según las instrucciones, puede provocar interferencia perjudicial a las radiocomunicaciones. No obstante, no hay garantía de que no ocurrirá interferencia en una instalación en particular. Si este equipo provoca interferencia perjudicial a la recepción de radio o televisión, lo que puede determinarse encendiendo y apagando el equipo, se recomienda que el usuario intente corregir la interferencia por medio de la implementación de una o más de las siguientes medidas:
 — Reorientar o reubicar la antena receptora.
 — Incrementar la separación entre el equipo y el receptor.
 — Conectar el equipo a un tomacorriente de un circuito diferente del circuito al que está conectado el receptor.
 — Consultar al distribuidor o a un técnico con experiencia en radio/televisión para solicitar asistencia.

Nota importante: Para cumplir con los requisitos de cumplimiento de exposición de radiofrecuencia de la FCC, no se permiten cambios a la antena o el dispositivo. Cualquier cambio a la antena o dispositivo podría hacer que el dispositivo supere los requerimientos de exposición de radiofrecuencia y anular la autoridad del usuario para operar el dispositivo.

FCC — U2Z2W6301 | IC: 6924A-ZW6301
 Jasco Products Company | Model: ZW6301 / 32563
 CAN ICES-3(B) / NMB-3(B)



DO NOT RETURN THIS PRODUCT TO THE STORE
NE RETOURNEZ PAS CE PRODUIT AU MAGASIN
NO DEVUELVA ESTE PRODUCTO A LA TIENDA

STOP

If you have any problems or questions, contact our tech support team at: 1-800-654-8483, option 1 Monday-Friday, 7:30-5pm CST
 For the most up-to-date product support, accessories, electronic (PDF) format manuals and more, visit www.byjasco.com/support.

• No user serviceable parts in this unit.

Si vous avez des problèmes ou des questions, communiquez avec notre équipe de soutien technique au 1-800-654-8483, option 1, du lundi au vendredi, de 7 h 30 à 17 h (H.N.C.).
 Pour le soutien relatif aux produits le plus à jour, les accessoires, les manuels en format électronique (PDF) et plus encore, visitez le site www.byjasco.com/support.

• Aucune des pièces de ce dispositif ne peut être réparée par l'utilisateur.

Si tiene problemas o dudas, comuníquese con nuestro equipo técnico al número: 1-800-654-8483, opción 1 de lunes a viernes, de 7:30 a 5 p.m., hora estándar del centro (CST).
 Para recibir el soporte técnico más actualizado sobre productos, accesorios, manuales en formato digital (PDF), entre otros, visite www.byjasco.com/support.

• Esta unidad no contiene piezas que el usuario pueda reparar.

WARRANTY
 JASCO Products warrants this product to be free from manufacturing defects for a period of two years from the original date of consumer purchase. This warranty is limited to the repair or replacement of this product only and does not extend to consequential or incidental damage to other products that may be used with this product. This warranty is in lieu of all other warranties, expressed or implied. Some states do not allow limitations on how long an implied warranty lasts or permit the exclusion or limitation of incidental or consequential damage, so the above limitations may not apply to you. This warranty gives you specific rights, and you may also have other rights which vary from state to state. Please contact Customer Service at 800-654-8483 (option 1) between 7:30AM - 5:00PM CST or via our website (www.byjasco.com) if the unit should prove defective within the warranty period.

GARANTIE
 JASCO Products garantit que ce produit est exempt de tout défaut de fabrication pour une période de deux ans à compter de la date de l'achat original par l'acheteur. Cette garantie se limite exclusivement à la réparation ou au remplacement de ce produit et n'est pas applicable aux dommages indirects ou accessoires survenus sur d'autres produits utilisés avec ce produit. Cette garantie se substitue à toute autre garantie expresse ou implicite. Certains États ne permettent pas de restrictions quant à la durée d'une garantie implicite ou permettent l'exclusion ou la limitation des dommages indirects et accessoires; il se peut, par conséquent, que cette garantie ne s'applique pas dans votre cas. Cette garantie vous confère des droits juridiques précis; vous pouvez avoir d'autres droits qui peuvent varier d'un État à l'autre. Veuillez communiquer avec le service à la clientèle au 1-800-654-8483 (option 1) entre 7 h 30 et 17 h (heure normale du Centre) ou par l'intermédiaire de notre site Web (www.byjasco.com) si l'appareil s'avère défectueux au cours de la période de garantie.

GARANTÍA
 JASCO Products garantiza que este producto está libre de defectos de fabricación durante un periodo de dos años a partir de la fecha original de compra por parte del consumidor. Esta garantía se limita a la reparación o sustitución de este producto solamente y no se extiende a daños derivados o accidentales causados a otros productos que se usen con esta unidad. Esa garantía reemplaza a todos los demás garantías expresas o implícitas. Algunos estados no autorizan limitaciones en cuanto a la duración de una garantía implícita ni permiten la exclusión o limitación por daños accidentales o derivados; por lo tanto, puede que las anteriores limitaciones no apliquen en su caso. Esta garantía le da a usted derechos específicos, y otros que usted puede tener y que varían según el estado en el que usted reside. Si la unidad resultare defectuosa dentro del periodo de garantía, comuníquese por favor con Atención al Cliente en el 800-654-8483 (opción 1) entre 7:30 y 17 h, Hora del Centro, o a través de nuestro sitio de internet (www.byjasco.com).

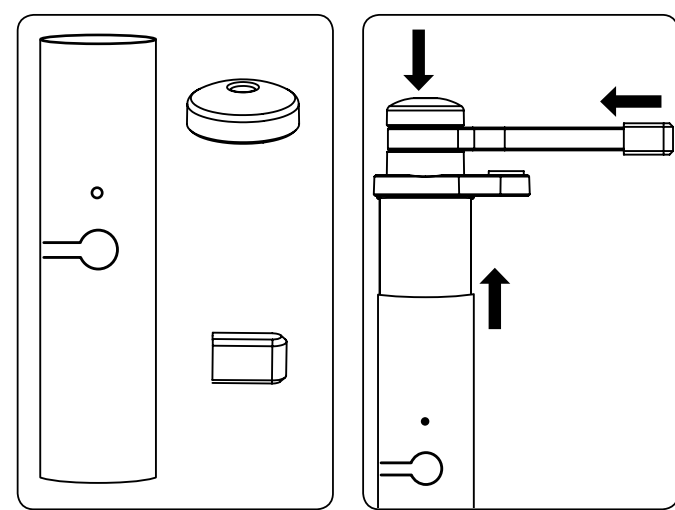
JASCO Products Company, Building B
 10 E Memorial Rd, Oklahoma City, OK 73114

NOT FOR USE WITH MEDICAL OR LIFE SUPPORT EQUIPMENT
 Z-WAVE ENABLED DEVICES SHOULD NEVER BE USED TO SUPPLY POWER TO, OR CONTROL THE ON/OFF STATUS OF MEDICAL AND/OR LIFE SUPPORT EQUIPMENT.

NE PAS UTILISER AVEC UN ÉQUIPEMENT MÉDICAL OU DE SURVIE
 LES DISPOSITIFS COMPATIBLES AVEC LA TECHNOLOGIE Z-WAVE NE DEVRAIENT JAMAIS ÊTRE UTILISÉS POUR ALIMENTER OU COMMANDER LA MISE EN MARCHÉ OU L'ARRÊT DE L'ÉQUIPEMENT MÉDICAL OU DE SURVIE.

SE PROHÍBE SU EMPLEO EN EQUIPO MÉDICO O EQUIPO PARA EL MANTENIMIENTO DE LAS FUNCIONES VITALES
 LOS DISPOSITIVOS Z-WAVE NUNCA SE DEBEN USAR PARA SUMINISTRAR ENERGÍA ELÉCTRICA AL EQUIPO MÉDICO O AL EQUIPO PARA EL MANTENIMIENTO DE LAS FUNCIONES VITALES, NI PARA CONTROLAR EL ESTADO DE ENCENDIDO O APAGADO DE DICHSO EQUIPOS.

Color-match kits available at ezwave.com.
Trousse pour appariement des couleurs offertes à l'adresse ezwave.com
En ezwave.com, se dispone de kits de colores que hacen juego



Color options: nickel, paintable, light brown and oil-rubbed bronze
 Les options de couleur : nickel , paintable , light brown et bronze huilé
 Los opciones de color : níquel , que se puede pintar , marrón claro y bronce aceitado

Smart Door Sensor
Broche Charnière
Capteur de Porte à Puce
Sensor Inteligente para Puerta de Bisagras de Pasador

Scan to view installation guide
 Balayez ce code pour consulter le guide d'installation.
 Escanear para ver la guía de instalación

FCC — U2Z2W6301 | IC: 6924A-ZW6301
 Jasco Products Company | Model: ZW6301 / 32563
 CAN ICES-3(B) / NMB-3(B)

Scan to view installation guide
 Balayez ce code pour consulter le guide d'installation.
 Escanear para ver la guía de instalación

Z-Wave® Certified Wireless Door Sensor
 Capteur de porte sans fil certifié Z-Wave®
 Sensor para puerta Z-Wave® inalámbrico y certificado

32563
 ZW6301

SPECIFICATIONS
 CR2 battery (included)
 Maximum hinge pin diameter: 5/16 in (17.9 mm)
 Signal (Frequency) 908.4 / 916 MHz
 Range: Up to 150 feet line of sight between the Wireless Controller and the closest Z-Wave receiver module.
 Operating Temperature Range: 32-104° F (0-40° C)
 For indoor use only.
 Specifications subject to change without notice due to continuing product improvement

SPECIFICATIONS
 CR2 batterie (inclus)
 Maximum hinge pin diameter: 5/16 in (17.9 mm)
 Signal (fréquence) : 908.4 / 916 MHz
 Portée : Distance à vue entre la télécommande et le module de réception Z-Wave le plus proche allant jusqu'à 150 pi.
 Plage de températures de fonctionnement : de 32-104° F (0-40° C).
 Utilisation intérieure uniquement.
 En raison d'améliorations continues du produit, les spécifications peuvent faire l'objet de changements sans préavis.

ESPECIFICACIONES:
 Batería CR2 (incluida)
 Máximo diámetro de la brocha: 5/16 in (17.9 mm)
 Señal (frecuencia) 908.4 / 916 MHz
 Alcance: Hasta 150 pies (45.7m) en línea de visión directa entre el controlador inalámbrico y el módulo receptor Z-Wave más próximo.
 Rango de temperatura de funcionamiento: 32-104° F (0-40° C)
 Sólo para uso espacios interiores.
 Especificaciones sujetas a cambio sin aviso debido a continuas mejoras del producto

All brand names shown are trademarks of their respective owners.
 Tous les noms de marque illustrés sont des marques de commerce de leurs propriétaires respectifs.
 Todos los marcos que aparecen aquí son marcas registradas de sus respectivos dueños.

MADE IN CHINA/FABRIQUÉ EN CHINE/HECHO EN CHINA
 GE IS A TRADEMARK OF GENERAL ELECTRIC COMPANY AND IS UNDER LICENSE BY JASCO PRODUCTS COMPANY LLC, 10 E MEMORIAL RD., OKLAHOMA CITY, OK 73114.
 ©JASCO 2016 | 32563 | ZW6301 | rev. 03/14/16 LH

1. Tools You Will Need

Getting To Know Your New Z-Wave Device

- Attaches to any standard door hinge with removable pin (not compatible with security hinges)
- Compatible with both left and right opening doors
- Sensitivity adjustment for crown molding or adjustment to when sensor is triggered
- Built-in, tamper-resistant switch
- Configurable Z-Wave transmission method (Notification/Basic Set/Basic Report)

2.

A. Cap — Reversible design allows hinge pin to work on right or left opening door
 B. Arm — Adjustable sensitivity
 C. Hinge Pin Bushing — included in package
 D. LED Status Indicator
 E. Program Button
 F. Battery Compartment — One CR2 battery (reversible)

3. Left Opening Door
IMPORTANT! The Hinge Pin Door Sensor is set up for LEFT opening doors out of the package. You will first need to adjust the sensor if your door opens to the right.

- Close the door and remove the existing hinge pin using punch or screwdriver.
- Place hinge pin through provided bushing and hinge pin door sensor, then through door's hinge.

Right Opening Door

- Remove metal assembly from plastic housing.
- Remove the screw and cap to reveal the gear. Lift up the arm and place it aside for later.
- Remove the gear and flip it vertically 180 degrees.
- Once the gear is flipped and put in place, flip the assembly 180 degrees horizontally. It should look like 4A, the text should read "Right".
- Place the arm back by aligning the dots shown on the gear and arm in 5A.
- Put the cap and screw back on.
- Add the metal upper to the main body by aligning A to B.
- Re-attach metal assembly to plastic body.
- Close the door and remove the existing hinge pin.
- Place hinge pin through provided bushing and hinge pin door sensor, then through door's hinge.

Before sensor will activate, remove plastic from battery compartment.

4. Left Opening

TOP VIEW

Calibrate for Door Opening
NOTE! This step is only required if sensor does not trigger when door is opened.

Left Opening Door

- Install door sensor as indicated in Section 3.
IMPORTANT! The hinge pin body must be flush against the molding for proper installation. See example.
- Remove screw and cap with #1 phillips screwdriver to reveal the gear.
- Lift up the arm.
- Twist the gear to the RIGHT. Just before it triggers, there will be a clicking sound and the LED will illuminate. Hold in place.
- While holding the gear, drop the arm back in place so it is touching the door, then put the cap and screw back on to complete the assembly.

Right Opening Door

- Install door sensor as indicated in Section 3.
IMPORTANT! The hinge pin body must be flush against the molding for proper installation. See example.
- Remove screw and cap with #1 phillips screwdriver to reveal the gear.
- Lift up the arm.
- Twist the gear to the LEFT. Just before it triggers, there will be a clicking sound and the LED will illuminate. Hold in place.
- While holding the gear, drop the arm back in place so it is touching the door, then put the cap and screw back on to complete the assembly.

Requires: CR2 Lithium cells. Observe polarity markings (+), (-).

CAUTION

- Batteries may leak harmful liquids or ignitable materials or explode causing injury and product damage.
- Do not mix old and new or other battery types.
- Replace all batteries at the same time.
- Replace exhausted batteries immediately.
- Remove batteries if product is to be unused for extended periods of time.

This Device supports Lifeline (association group 1) supporting 5 node for lifeline communication. Group 1 must be assigned the Node ID of the primary controller where unsolicited notifications will be sent. The Z-Wave controller should set this association automatically after inclusion. Lifeline association only supports the "Device Reset Locally" function. Refer to the instructions of your controller for any available details on how this can be set.

Z-WAVE INTEROPERABILITY
 This product can be included and operated in any Z-Wave network with other Z-Wave certified devices from other manufacturers and/or other applications. All non-battery operated nodes within the network will act as repeaters regardless of vendor to increase reliability of the network.

5.

Adding your device to a Z-Wave network:

- Follow the instructions for your Z-Wave certified controller to include the door sensor to the Z-Wave network.
- Once the controller is ready to include the door sensor, press and release the program button on the door sensor to include it in the network.

To exclude and reset the device:

- Follow the instructions for your Z-Wave certified controller to exclude a device from the Z-Wave network.
- Once the controller is ready to exclude your device, press and release the program button on the door sensor to exclude it from the network.

To return your door sensor to factory defaults:
 Press and release the program button ten times quickly. The LED light will blink approximately eight times.

Note: This should only be used in the event your network's primary controller is missing or otherwise inoperable.

Programming options

MODE: TO SET:

- Notification (Default) **E 5x (1)**
- Basic Set **E 5x (2)**
- Basic Report **E 5x (3)**

NOTE! This is only necessary if your hub doesn't recognize the default notification setting.

New Association Statement

- This device supports association command class (1 group.)
- Group 1 supports lifeline communication and notification.
- Group 1 supports five devices.
- Lifeline association only supports the “manual reset” event and “notification report, however it can be changed to send basic set and basic report.” (See programming instructions.)