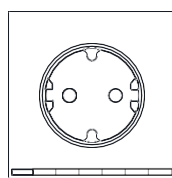


# Tapa enchufe IO

Cover for IO Socket

simon

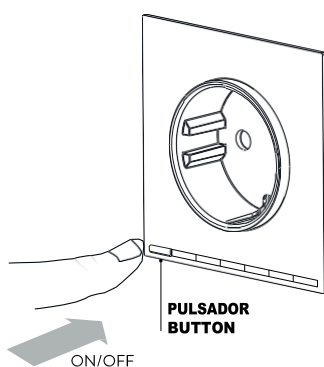
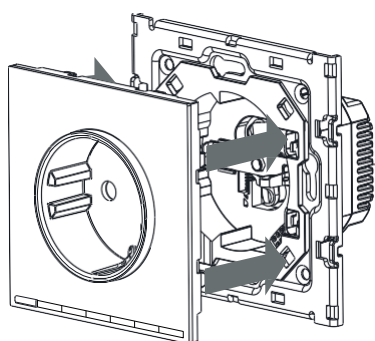


10002041-13X

## Características técnicas Technical characteristics

Z-Wave	868.42 MHZ	Voltage Supply From 10002432-039	INTERFACE CONNECTOR To be plugged on 10002432-039	INDICATORS 1 BUTTON 7 LED 1 RGB
UE				
40°C / 0°C	90%HR	IP20	Z-WAVE PLUS	CE
Download on the App Store	Get it on Google play			

## INSTALACIÓN – INSTALLATION



# CASTELLANO

## DESCRIPCIÓN

Una vez conectado a 10002432-039, este frontal permite el control directo de una carga en- chufada vía pulsación local o Z-Wave.

## USO DE TECLADO Y RESPUESTAS

SUCESO	ACCIÓN TECLADO	ESTADO DEL EQUIPO	FEEDBACK LEDS	ACTUACIÓN DEL EQUIPO
		Fuera de una red Z-Wave	- LED central realiza intermitencia lenta. - También se realizan los feedbacks establecidos en el apartado "Vinculado a APP Simon 100 iO o a una red Z-Wave."	
	No presionado	Vinculado a una red Z-Wave.	- Carga OFF sin exceso de potencia (LED1 blanco) - Carga OFF por exceso de potencia (LED1 Color rojo Intermitente) - Carga ON con limitación de potencia activa (LED1 Color naranja) - Carga ON sin limitación de potencia activa (LED1 verde) - Baliza, Los LEDs 1...7 regulan su intensidad según parámetro 3. - Error, intermitencia de rápida en LED central.	Si la potencia conectada excede el límite establecido se desactivará la carga. Si la potencia conectada excede 16A se desactivará la carga
Pulsar Tecla	Tecla pulsada	DESACTIVADA	RGB pulsador pasa a activo en verde o naranja	Se activa la carga
		ACTIVADA	RGB pulsador pasa a activo en blanco	Se desactiva la carga
Incluir/ asociar o eliminar de la red Z-Wave	Pulsación larga 2s<t<30s		LED central parpadea hasta liberar pulsación.	El dispositivo envía un Node Info para incluir se o excluirse de la red Z-Wave
Restablecer valores de fábrica	Pulsación larga t>30s		LED central se enciende durante 2.5 seg.	Se vuelve al estado de fábrica.

\* Algunas de las funciones o respuestas pueden cambiar en función de los parámetros de configuración.

## CONFORMIDAD CON PROTOCOLO Z-WAVE

Este producto se puede incluir y gestionar en una red Z-Wave, trabajando con dispositivos y aplicaciones certificados Z-Wave de otros fabricantes. Todos los dispositivos que no vayan a baterías actúan como repetidores dentro de la red Z-Wave con el fin de incrementar la fiabilidad de la red.

## ESPECIFICACIONES Z-WAVE

ESPECIFICACIÓN DEL DISPOSITIVO Z-WAVE		COMMAND CLASSES SOPORTADAS	
Device Type	ON/OFF POWER SWITCH	COMMAND_CLASS_ZWAVEPLUS_INFO_V2	
Generic Device Type	GENERIC_TYPE_SWITCH_BINARY	COMMAND_CLASS_VERSION_V2	
Specific Device Type	SPECIFIC_TYPE_POWER_SWITCH_BINARY	COMMAND_CLASS_MANUFACTURER_SPECIFIC_V2	
Role Type	ROLE_TYPE_SLAVE_ALWAYS_ON	COMMAND_CLASS_BASIC_V1	
		COMMAND_CLASS_ASSOCIATION_V2	
		COMMAND_CLASS_ASSOCIATION_GRP_INFO_V3	
		COMMAND_CLASS_POWERLEVEL_V1	
		COMMAND_CLASS_CONFIGURATION_V2	
		COMMAND_CLASS_DEVICE_RESET_LOCALLY_V1	
		COMMAND_CLASS_FIRMWARE_UPDATE_MD_V4	
		COMMAND_CLASS_METER_V4	
		(Consumo eléctrico; Watios, Tensión y corriente)	
		COMMAND_CLASS_SWITCH_BINARY_V1	

## GRUPOS DE ASOCIACIÓN

Grupo	Grupo 1 (Lifeline) -> Nombre "lifeline"
Número de dispositivos	3
Reports Automáticos	COMMAND_CLASS_BASIC_REPORT Se manda a los nodos asociados cuando la carga cambia de estado: ACTIVADA -> 0xFF DESACTIVADA -> 0x00 COMMAND_CLASS_METER_REPORT_V4 Se manda a los nodos asociados cuando la potencia consumida varía más de un 10% "Electric meter", "Consumed", "Watts", Size 4, Precision 1, Value (W) COMMAND_CLASS_DEVICE_RESET_LOCALLY_NOTIFICATION Se manda a los nodos asociados cuando se elimina el dispositivo de la red Z-Wave
Grupo	Grupo 2 (Control) -> Nombre "ctrl"
Número de dispositivos	20
Acciones	COMMAND_CLASS_BASIC_REPORT Se manda a los nodos asociados cuando la carga cambia de estado: ACTIVADA -> 0xFF DESACTIVADA -> 0x00

## CONFIGURACIONES

N	NOMBRE	TAMAÑO	VALOR
1	LED Asociación	1	0x00 -> (Valor por defecto) Apaga el LED central 0xFF -> Enciende el LED central
2	Límite consumo personalizado	2	0x0000 -> (Valor por defecto) Desactiva el límite de consumo personalizado 0x0001 - 0xFFFF -> Establece la potencia máxima (W) que se puede conectar al enchufe. (Una vez superada la carga se desactiva).
3	Función baliza	1	0x00 -> (Valor por defecto) Deshabilita la función baliza. 0x01-0x63 (1-100%) -> Establece la intensidad de los Leds de baliza.
10	On retardado		0x00 -> (Valor por defecto) Inmediato
11	Off temporizado	1	0x01-0x7F -> De 1 segundo (0x01) a 127 segundos (0x7F) con 1 segundo de resolución.
16	Apagado Retardado		0x80-0xFE -> De 1 minuto (0x80) a 127 minuto (0xFE) con 1 minuto de resolución.
12	Estado LED en reposo	1	0x00 -> LED1 permanece desactivado y solo indica el estado de la carga durante 5 seg. cuando este se produce por una pulsación local. 0xFF -> (Valor por defecto) LED1 muestra el estado de la carga continuamente.
13	Bloquear entrada	1	0x00 -> (Valor por defecto) Desbloquea la actuación sobre la carga. 0xFF -> Bloquea la actuación local sobre la carga. (al pulsar El LED1 hará 3 intermitencias en rojo)

15	Restaurar valores (Solo escritura)	2	0x9867 -> Parámetros, Grupos y estado Z-Wave se restauran a los valores por defecto. 0x4312 -> Los parámetros, a excepción del Bloquear Pulsación Larga se restauran a los valores por defecto.
17	Estado PostReset	1	0x00 -> Después de un reset la carga inicia desactivada 0xFF -> (Defecto) Después de un reset la carga inicia activada
19	Acción al Pulsar	1	0 -> (Valor por defecto) Al pulsar t<2seg se conmuta entre apagado y el ultimo valor de regulación establecido. 1 -> Al pulsar t<2seg siempre se activa la carga. 2 -> Al pulsar t<2seg siempre se desactiva la carga.
20	Identificar (Solo escritura)	1	0xFF -> La tecla activa una intermitencia rápida en el LED central durante 5 segundos.
21	Estado de la carga (Solo lectura)	2	B0 -> 0 si la carga está desactivada 1 si la carga está activada B1 -> 0x00 Carga desactivada 0xFF Carga activa.
27	Bloquear Pulsación Larga	1	0x00 -> (Valor por defecto) La pulsación larga funciona según lo descrito en la tabla uso de teclado y respuestas. 0xFF -> La pulsación de 2s<t<10s no envía Node Info La pulsación de t>30s restaura los parámetros de configuración excepto Bloquear Pulsación Larga y envía un Node Info.

Las configuraciones con únicos valores disponibles 0x00 y 0xFF Aceptan la escritura de cualquier valor; estableciéndose como 0xFF cualquier valor escrito distinto de 0x00.

Estas configuraciones no son restablecidas a los valores por defecto cuando el dispositivo es eliminado de la red. Únicamente **COMMAND\_CLASS\_DEVICE\_RESET\_LOCALLY ->**

DEVICE\_RESET\_LOCALLY\_NOTIFICATION será enviado para informar que el nodo ha sido eliminado de la red, pero man-tendrá las configuraciones establecidas.

Para restaurar las configuraciones realice una de las siguientes acciones:

- Command CONFIGURATION SET con default bit a 1 al escribir cada configuración.
- Realice una pulsación larga de 30 segundos o envíe un CONFIGURATION SET con el parámetro 15 y el valor adecuado.

## ENGLISH

### DESCRIPTION

Once plugged to 10002432-039 This Front permits the direct control of a load plugged toggling it each time that the pushbutton is. It is also possible to control the load using Z-Wave devices.

### KEYPAD USE & FEEDBACKS

EVENT	KEYPAD ACTION	DEVICE ESTATUS	FEEDBACK LEDS	DEVICE ACTUATION
		Not included into a Z-Wave Network	- Central LED blinks slow. - Feedbacks detailed on "Included in a Z-Wave Network" are also performed.	
	Not pressed	Included in a Z-Wave Network	- OFF due to load limit consumption (LED1 red blinking) - OFF with no load limit consumption (LED1 white) - ON with load limit consumption (LED1 orange) - ON with no load limit consumption (LED1 green) - Beacon, LEDs 1...7 set their intensity according Param 3. - Error, Fast blink in Central LED.	Load is deactivated if load consumption limit is exceeded. Load is deactivated if load consumption (16A) is exceeded.
Press key	Short press (t<2sec)	OFF ON	LED 1 turns green or orange LED 1 turns white	Load is activated Load is deactivated
Add/Remove to/from Z-Wave Network	Long press 2s<t<30s		Central LED blinks until release of Pushbutton	The Node Information Frame is sent via Z-Wave.
Reset default	Long press t>30s		Main LED light up for 2.5 sec.	Reset to default state. Please use this procedure only when the network primary controller is missing or otherwise inoperable.

\* Some of the functions can be changed depending on the configuration parameters.

### Z-WAVE COMPLIANCE

This product can be included and operated in any Z-Wave network with other Z-Wave certified devices from other manufacturers and/or other applications. All non-battery operated nodes within the network will act as repeaters regardless of vendor to increase reliability of the network.

### Z-WAVE SPECIFICATIONS

Z-WAVE DEVICE SPECIFICATION	
Device Type	ON/OFF POWER SWITCH
Generic Device Type	GENERIC_TYPE_SWITCH_BINARY
Specific Device Type	SPECIFIC_TYPE_POWER_SWITCH_BINARY
Role Type	ROLE_TYPE_SLAVE_ALWAYS_ON

SUPPORTED COMMAND CLASSES	
COMMAND_CLASS_ZWAVEPLUS_INFO_V2	
COMMAND_CLASS_VERSION_V2	
COMMAND_CLASS_MANUFACTURER_SPECIFIC_V2	
COMMAND_CLASS_BASIC_V1	
COMMAND_CLASS_ASSOCIATION_V2	
COMMAND_CLASS_ASSOCIATION_GRP_INFO_V3	
COMMAND_CLASS_POWERLEVEL_V1	
COMMAND_CLASS_CONFIGURATION_V2	
COMMAND_CLASS_DEVICE_RESET_LOCALLY_V1	
COMMAND_CLASS_FIRMWARE_UPDATE_MD_V4	
COMMAND_CLASS_METER_V4	
(Electric measurement; Watts, Voltage and Current measurement allowed)	
COMMAND_CLASS_SWITCH_BINARY_V1	

## ASOCIATION GROUPS

Group	Group 1 (Lifeline) -> Name "lifeline"
Max. devices in Group	3
Automatic reports	COMMAND_CLASS_BASIC_REPORT It is sent to the associated nodes when the load changes state: ON -> 0xFF OFF -> 0x00
	COMMAND_CLASS_METER_REPORT_V4 It is sent to the associated nodes when the power consumed varies more than 10% "Electric meter", "Consumed", "Watts", Size 4, Precision 1, Value (W)
	COMMAND_CLASS_DEVICE_RESET_LOCALLY_NOTIFICATION The associated nodes are sent when the device is deleted from the Z-Wave network

Group	Group 2 (Control) -> Name "ctrl"
Max. devices in Group	20
Automatic reports	COMMAND_CLASS_BASIC_REPORT It is sent to the associated nodes when the load changes state: ON -> 0xFF OFF -> 0x00

## CONFIGURATIONS

	NAME	SIZE	VALUES
1	Association LED	1	0x00 -> (Defect) Turns off the center LED 0xFF -> Turn on the center LED
2	Custom consumption limit	2	0x0000 -> (Default) Disables custom consumption limit 0x0001 - 0xFFFF -> Sets the power in Watts that is supported. (once the load is over, it is disconnected).
3	Beacon	1	0x00 -> (Defect) Disables the beacon function 0x01-0x63 (1-100%) -> Sets the intensity of the beacon LEDs.
10	Delay ON	1	0x00 -> (Default) Disables timing
11	Activation TIME		0x01-0x7F -> Sets a timing with a range of (1-127sec)
16	Delay OFF		0x80-0xFE -> Sets a timing with range of (1-127min)
12	Behavior of LED in Repose	1	0x00 -> LED1 remains OFF and only informs of load state during 5 sec. after pressing the button. 0xFF -> (Default) LED1 always shows the load state
13	Lock Input	1	0x00 -> (Default) Enables the pushbutton to control the load 0xFF -> Disables the action of the pushbutton on the load
15	Reset default (Write Only)	2	0x9867 -> Parameters, Groups and Z-Wave status are restored to the default values. 0x4312 -> Parameters, with the exception of Long Pulse Lock, are reset to default values.
17	PostReset State	1	0x00 -> After a reset the load starts Off 0xFF -> (Default) After a reset the load recovers the last value.
19	Pulse Action	1	0x00 -> (Default) TOGGLE (Default). A short press (t < 2s) switches the Load. 0x01 -> ON. A short press (t < 2s) activates the load 0x02 -> OFF. A short press (t < 2s) deactivates the load
20	Identify (Write Only)	1	0xFF -> The central LED flashes for 5 seconds at a frequency of 0.1s
21	Load State (Read Only)	2	[Byte 0] 0x00 -> Load is deactivated 0x01 -> Load is activated [Byte 1] 0x00 -> Load is deactivated 0xFF -> Load is activated
27	Lock long press	1	0x00 -> (Default) Long press works as described previously. 0xFF -> Neither Long press of 2s < t < 30s does not perform any action. Long press of t > 30s Parameters, except Lock long press are restored to default and device sends a Node Info.

⚠ Params that only have 0x00 or 0xFF as available values, supports Configs Set with any 1 byte value. The device will Set the Param value to 0xFF if the written value is not 0x00.

⚠ All These configurations are not restored to default when device is removed from network. COMMAND\_CLASS\_DEVICE\_RESET\_LOCALLY à DEVICE\_RESET\_LOCALLY\_NOTIFICATION will be sent to inform controller that node has been removed from network, but the device will keep the current configurations.

To restore the configurations values, please perform one of these actions:

- Use Command CONFIGURATION SET with default bit to 1 for each configuration parameter.
- Perform Reset Default Action via keypad pressing or Command Reset Default.

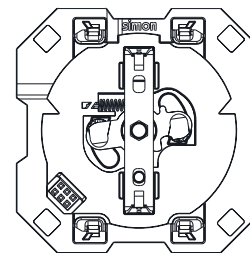
# simon

SIMON, S.A.U. Diputación, 390-392 / 08013 Barcelona Customer  
Technical Support: simonmail@simon.es Tel: (+34) 902109700  
www.simonelectric.com

simon

ENCHUFE IO

IO SOCKET



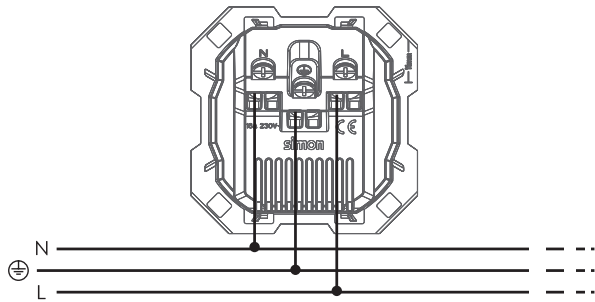
10002432-039

**Características técnicas**  
Technical characteristics

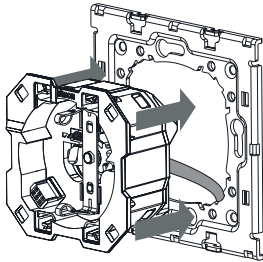
230VAC 50Hz (±10%)	16A LED/CFL 5A	40°C 0°C	90%HR
IP20	CE		

simon

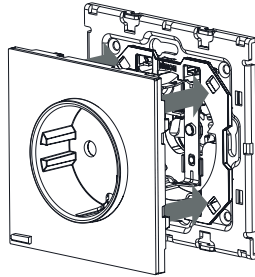
1



2



3



## CASTELLANO

Este dispositivo es una base de enchufe schuko empotrado con capacidad para controlar una carga y medir la potencia: Debe completarse necesariamente con un frontal para el enchufe IO (Ref. 10002041-13X) o un frontal con conexión WiFi para el enchufe IO (Ref. 10003041-13X)<sup>1</sup>

<sup>1</sup> Visite [www.simonelectric.com](http://www.simonelectric.com) o la hoja de instrucciones 10002041-13x o 10003041-13x para saber más sobre el uso de Z-Wave.

## ENGLISH

The device is a wall mounted electronic schuko that allows control a charge and the power measurement: It must be completed necessarily with a Cover for IO socket (Ref. 10002041-13X) or Cover for IO socket with WiFi connection (Ref. 10003041-13X)<sup>1</sup>

<sup>1</sup> Please visit [www.simonelectric.com](http://www.simonelectric.com) or 10002041-13x or 10003041-13x datasheet to learn more about Z-Wave use.