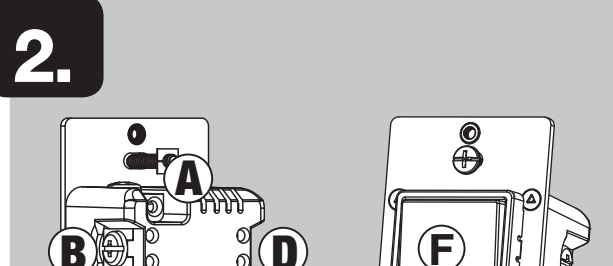


Outils Dont Vous Aurez Besoin

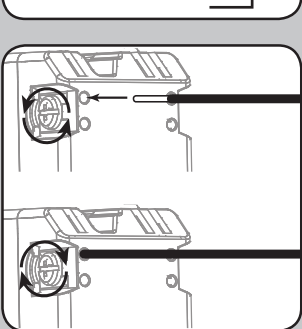
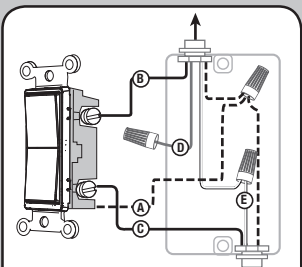
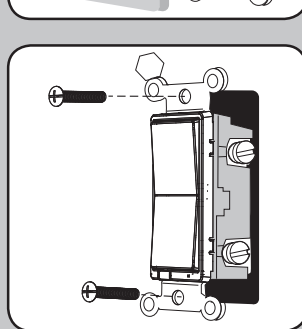
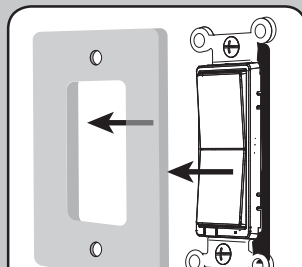
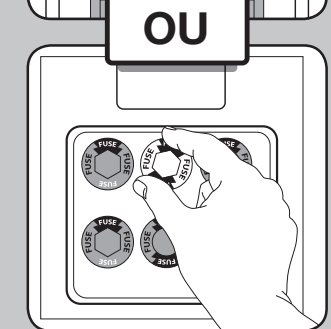
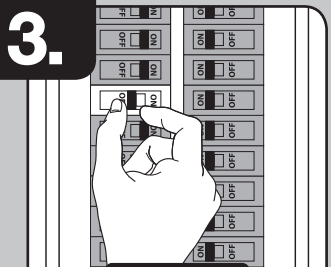
IMPORTANT! Le luminaire commandé par le gradateur à montage mural Z-Wave ne doit pas dépasser une résistance de 600W (lampe à incandescence), ampoules à DEL et fluocompactes de 300W à intensité réglable. Le gradateur est conçu pour être utilisé uniquement avec des appareils d'éclairage installés de façon permanente.

- Familiarisez-vous Avec l'utilisation de Votre Nouveau Dispositif Z-Wave
• Mise en marche ou arrêt et ajustement de la luminosité manuellement ou à distance au moyen de la télécommande Z-Wave
• Peut être inclus dans de nombreux groupes et de nombreuses scènes
• Peut être utilisé en installation unipolaire ou avec un ou quatre interrupteurs supplémentaires GE dans des configurations de câblage à trois ou quatre voies
• Compatible avec toutes les lampes incandescentes et la plupart des ampoules à DEL et fluocompactes à intensité réglable
• Ligne automatique/détection de charge
• Palette d'interrupteur interchangeable — le dispositif est livré avec une palette blanche et une palette amande pâle
• Se fixe sur une plaque murale décorative de taille standard pour des installations à compartiment unique (plaque murale non incluse)
• La DEL bleue indique l'emplacement de l'interrupteur dans une pièce sombre
• Le Z-Wave est certifié pour un appairage simple et une domotique intégrée
• Borne à vis — Nécessite des raccords de câblage pour le fil sous tension, le fil à la charge, le fil neutre et le fil de mise à la terre. Un fil pendentif est requis pour une installation à trois ou quatre voies.
• Cet appareil Z-Wave possède des fonctions avancées qui vous permettent de personnaliser votre expérience. Ces fonctions ne peuvent être réglées que par une télécommande compatible avec la technologie Z-Wave qui prend en charge la classe de commandes de configuration Z-Wave — pour accéder à une liste complète de configurations, visitez le site suivant www.ezwave.com/config



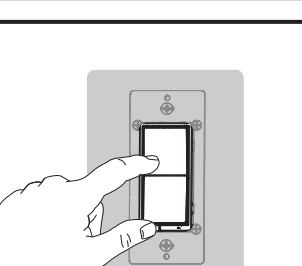
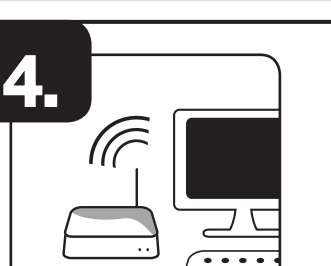
- A. Terre (Ground) (Fil vert/Fil nu)
B. Ligne ou Charge (Line or Load) (Fil noir)
C. Ligne ou Charge (Line or Load) (Fil noir)
D. Pendentif (Traveler) (Fil rouge/autre couleur)
E. Neutre (Neutral) (Fil blanc)
F. Partie supérieure de l'interrupteur basculant — Appuyez et relâchez pour allumer; appuyez et maintenez enfoncée pour augmenter la luminosité.
G. Partie inférieure de l'interrupteur basculant — Appuyez et relâchez pour éteindre; appuyez et maintenez enfoncée pour diminuer la luminosité.

Vous avez maintenant le contrôle absolu sur la mise en marche et l'arrêt de votre appareil en fonction des groupes, des scènes, des horaires et des automatisations interactives programmées par votre contrôleur.

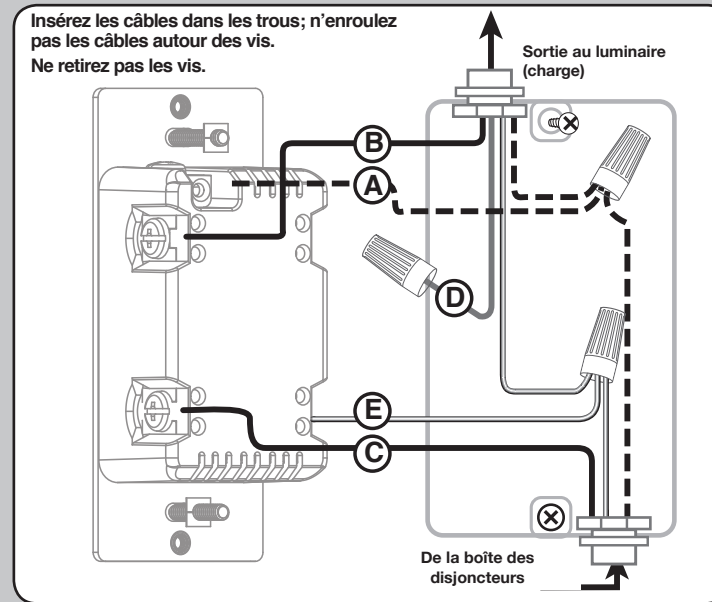


AVERTISSEMENT — RISQUE D'ÉLECTROCUTION
Coupez l'alimentation dans le circuit de dérivation relatif au gradateur et à l'appareil d'éclairage sur le panneau de branchement. Tous les branchements de câblage doivent être effectués HORS TENSION pour éviter de vous blesser ou d'endommager le gradateur.

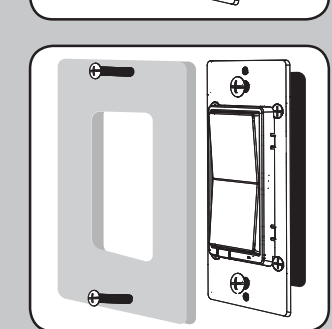
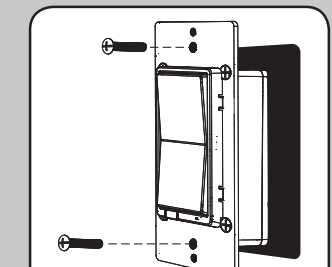
- Câblage des installations multi-interrupteurs
Câblage avec un seul interrupteur
1. Coupez l'alimentation au disjoncteur ou à la boîte à fusibles.
2. Retirez la plaque murale.
3. Retirez les vis de montage de l'interrupteur.
4. Retirez avec soin l'interrupteur de la boîte de jonction. NE débranchez PAS les fils.
5. Il y a cinq bornes à vis sur l'interrupteur. Celles-ci sont indiquées:
A. TERRE (GROUND) — Fil vert/Fil nu
B. LIGNE OU CHARGE (LINE OR LOAD) — Fil noir (connecté to power or lighting)
C. LIGNE OU CHARGE (LINE OR LOAD) — Fil noir (connecté to power or lighting)
D. PENDENTIF (TRAVELER) — Fil rouge ou d'une autre couleur (uniquement pour les installations à trois voies)



- Ajoutez votre appareil à un réseau Z-Wave
1. Suivez les instructions relatives à votre contrôleur certifié Z-Wave afin d'inclure l'appareil au réseau Z-Wave.
2. Une fois que le contrôleur est prêt à inclure votre appareil, appuyez sur la partie supérieure ou inférieure du gradateur basculant intelligent sans fil et relâchez-la afin d'inclure votre appareil au réseau.
Pour exclure ou réinitialiser un appareil
1. Suivez les instructions relatives à votre contrôleur certifié Z-Wave afin d'exclure un appareil du réseau Z-Wave.
2. Une fois que le contrôleur est prêt à exclure votre appareil, appuyez sur la partie supérieure ou inférieure du gradateur basculant intelligent sans fil et relâchez-la afin d'exclure votre appareil du réseau.
Pour rétablir les configurations usine de votre interrupteur
1. Appuyez rapidement trois fois sur le bouton de mise en marche (partie supérieure), puis appuyez immédiatement trois fois sur le bouton d'arrêt (partie inférieure). Le témoin DEL clignotera marche/arrêt cinq fois lorsque l'opération est effectuée avec succès.

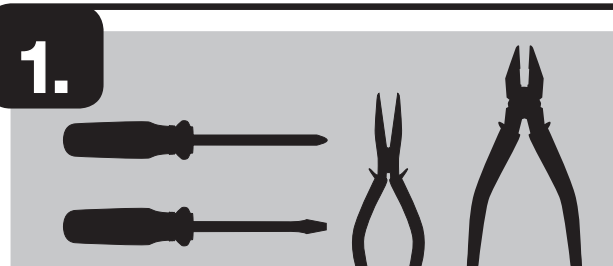


Insérez les câbles dans les trous; n'enroulez pas les câbles autour des vis. Ne retirez pas les vis.



- 8. Montez la plaque murale.
9. Rétablissez l'alimentation dans le circuit, à la boîte à fusibles ou au disjoncteur et mettez le système à l'essai.
Fonctionnement de base
Le luminaire branché peut alors être allumé ou éteint et la luminosité ajustée, de deux façons différentes:
1. Manuellement, à partir du panneau avant de l'interrupteur mural.
2. À distance, à l'aide de la télécommande Z-Wave.
Commande manuelle
L'interrupteur basculant du panneau avant permet à l'utilisateur d'allumer et d'éteindre le luminaire branché.
1. Pour allumer le luminaire branché: Appuyez sur la partie supérieure de l'interrupteur basculant, et relâchez-la.
2. Pour éteindre le luminaire branché: Appuyez sur la partie inférieure de l'interrupteur basculant, et relâchez-la.
Réglage de la luminosité
1. Pour augmenter la luminosité: Appuyez sur la partie supérieure de l'interrupteur basculant, et maintenez-la enfoncée.
2. Pour diminuer la luminosité: Appuyez sur la partie inférieure de l'interrupteur basculant, et maintenez-la enfoncée.
DEL de cycle
La DEL sous le gradateur sert d'éclairage de guidage ou d'indicateur d'état.
Comment passer d'une option à l'autre: Appuyez rapidement trois fois vers le haut et une fois vers le bas.
1. La DEL est allumée lorsque la charge est désactivée (guide light in the dark) (default)
2. La DEL est allumée lorsque la charge est activée (indique que le gradateur est sous tension)
3. La DEL est toujours éteinte
4. La DEL est toujours allumée (éclaire le gradateur dans le noir)

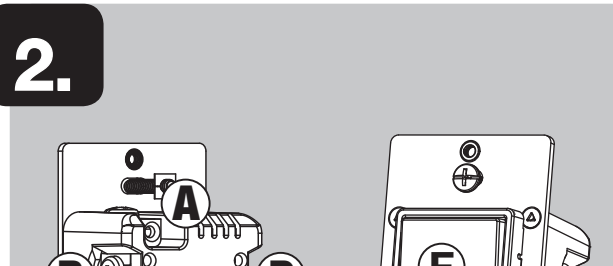
Le gradateur supplémentaire Jasco
Raccordez à borne du fil pendentif qui n'est pas de marque Jasco entraînera des dommages ou altèrera son fonctionnement. Dans le cas où ce gradateur fait partie d'une installation multi-interrupteurs à trois ou quatre voies, ne raccordez pas le fil pendentif ou ne le mettez pas sous tension tant que les interrupteurs supplémentaires Jasco ne sont pas correctement installés. Pour plus de renseignements sur les installations à trois ou quatre voies, consultez le manuel ou le guide d'installation rapide de l'interrupteur supplémentaire Jasco.



Herramientas Necesarias

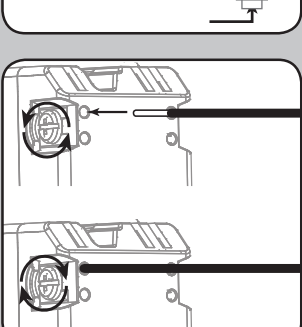
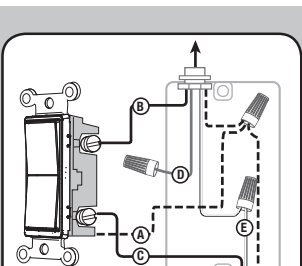
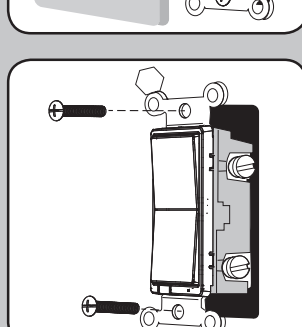
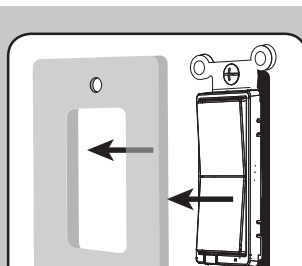
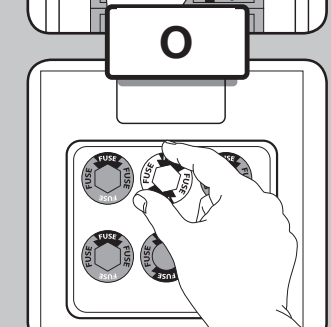
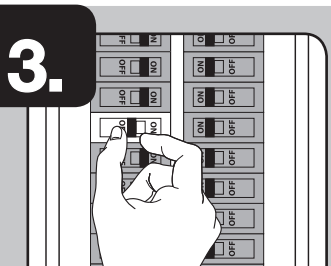
¡IMPORTANTE! El accesorio controlado por el interruptor del reductor de luz en la pared Z-Wave no debe exceder los 600W (incandescente); 300W atenuable CFL/LED. Este interruptor está diseñado para usarse con aparatos de iluminación de instalación permanente.

- Cómo Familiarizarse con su Nuevo Dispositivo Z-Wave
• ENCENDIDO/APAGADO y regulador de los niveles de atenuación, manual o remoto, a través del controlador Z-Wave
• Se puede incluir en varios grupos y escenas
• Se puede utilizar en una instalación monofásica o con hasta cuatro interruptores auxiliares GE en configuraciones de cableado de tres o cuatro vías
• Compatible con todas las bombillas incandescentes y la mayoría de las bombillas CFL/LED
• Detección de línea/carga automática
• Interruptor de paleta intercambiable — el paquete incluye una paleta blanca y marrón claro
• Utiliza una placa de pared estándar y decorativa para instalaciones de conexión sencilla (la placa de pared no está incluida)
• Un LED azul indica la ubicación del interruptor en habitaciones oscuras
• Z-Wave está certificado para sincronización simple y automatización integrada del hogar
• Instalación de terminales de tornillo — requiere de conexiones de cables para Line (Hot) (Línea (con corriente)), Load (Carga), Neutral (neutro) y Ground (tierra). Se requiere un cable puente para instalaciones de 3 o 4 vías.
• Este dispositivo Z-Wave cuenta con características avanzadas que le permiten personalizar su experiencia. Estas características solo pueden ser ajustadas por un controlador habilitado por Z-Wave que sea compatible con la clase de comandos de configuración de Z-Wave. Consulte la lista integral de configuraciones ajustables en: www.ezwave.com/config



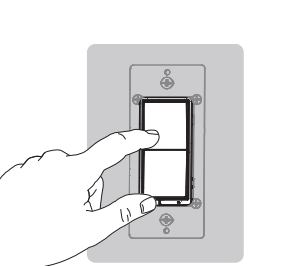
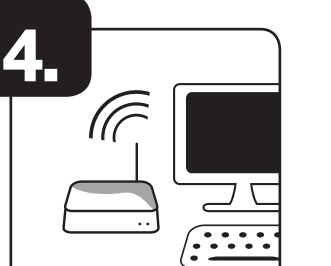
- A. Tierra (Verde/Pelado)
B. Línea o Carga (Negro)
C. Línea o Carga (Negro)
D. Traveler (Puente) (Rojo/Otro)
E. Neutro (Blanco)
F. Interruptor basculante superior — Presione y suelte para encender el interruptor y presione sin soltar para aumentar la intensidad de brillo
G. Interruptor basculante inferior — Presione y suelte para apagar el interruptor y presione sin soltar para disminuir la intensidad de brillo

Este dispositivo es compatible con la Clase de comandos de asociación (3 grupos)
• Grupo de asociación 1: es compatible con la red vital (Lifeline), informe de conmutador de varios niveles
• Grupo de asociación 2: es compatible con la configuración básica y es controlado con la carga local
• Grupo de asociación 3: es compatible con la configuración básica y, para controlarlo, se presiona dos veces el botón de encendido/apagado
• Cada grupo de asociación es compatible con un total de 5 nodos
NOTA: El rendimiento real de cualquier bombilla CFL o LED variará de un tipo de bombilla a otro y de un fabricante a otro. Es importante tener en cuenta que, con un reductor de luz, se deben usar únicamente bombillas diseñadas como atenuables. Para averiguar si la bombilla es atenuable, consulte el paquete, la propia bombilla o bien llame directamente a su fabricante. Para consultar una lista completa de bombillas CFL/LED recomendadas para este producto Z-Wave u otras de Jasco, por fa-voor visite www.ezwave.com

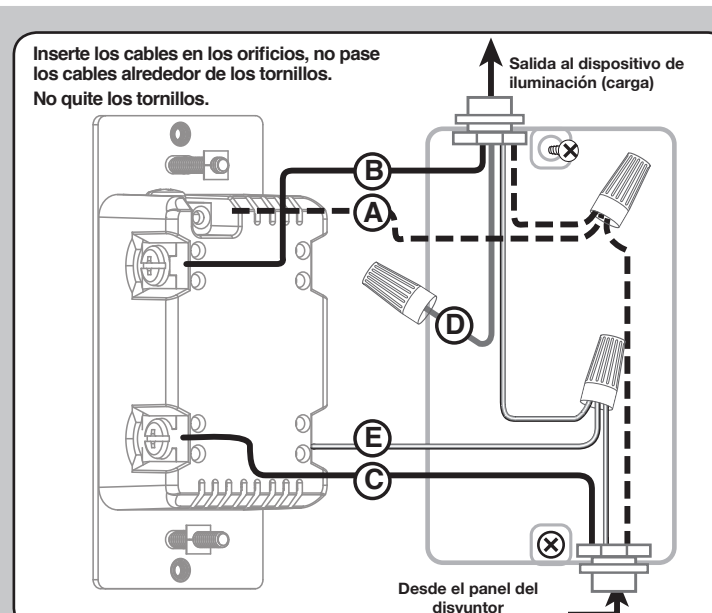


ADVERTENCIA — DESCARGA ELÉCTRICA
Interrompa el suministro de corriente al circuito del atenuador y al artefacto de iluminación desde el panel de servicio. Todas las conexiones de cableados deben realizarse con la alimentación interrumpida para evitar lesiones personales o daños al atenuador de luz. Este dispositivo está diseñado para la instalación conforme al Código de Normas de Electricidad y las regulaciones locales en EE. UU. o el Código de Normas de Electricidad y las regulaciones locales en Canadá. Si no está seguro o tiene dudas sobre cómo realizar la instalación, contacte a un electricista profesional.

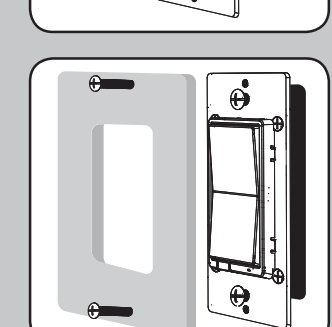
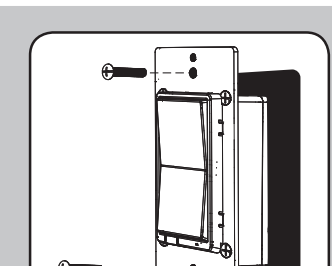
- Cableado de interruptores múltiples
Cableado del interruptor monofásico
1. Interrumpa el suministro de energía al circuito desde el panel de fusibles o el de cortacircuitos.
2. Quite la placa de la pared.
3. Retire los tornillos de montaje del interruptor.
4. Saque el interruptor de la caja con cuidado. No desconecte los cables.
5. Hay hasta cinco terminales de tornillo en el interruptor, están marcados de la siguiente manera:
A. TIERRA (Ground) — Verde/Pelado
B. LÍNEA O CARGA (Line or Load) — Negro (conectado a la alimentación o a la luz)
C. LÍNEA O CARGA (Line or Load) — Negro (conectado a la alimentación o a la luz)
D. PUENTE (Traveler) — Rojo/Otro (solo en instalaciones de 3 vías)
E. NEUTRO (Neutral) — Blanco
Haga corresponder estos terminales de tornillo con los cables conectados al interruptor existente.
6. Desconecte los cables del interruptor existente. Tome la precaución de rotular los cables según la conexión anterior al terminal.
Observe la siguiente información importante sobre el cableado
IMPORTANTE: Este atenuador de luz ha sido clasificado para uso exclusivo con cables de cobre y está diseñado específicamente para ese tipo de cable.
Requisitos de calibre del cableado
Use cables de 14AWG o superior que sean adecuados para una temperatura de al menos 80°C para suministro de las conexiones línea (con corriente) (line [hot]), carga (load), neutro (neutral), tierra (ground) y puente (traveler).
Longitud de cable sin aislamiento
Para conectar en terminales de tornillo: pelar 1/2", (25mm) del aislamiento.
Para conectar utilizando los orificios del recinto: pelar 5/8", (16mm) del aislamiento.
La norma de UL especifica que el par de apriete de los tornillos debe ser de 14 Kgf-cm (12 lbf-in).
1. Conecte el cable de cobre verde o pelado de conexión a tierra al terminal tierra (ground).
2. Conecte el cable negro del dispositivo de iluminación a cualquiera de los terminales marcados LINE/LOAD (línea/carga).
3. Conecte el cable negro del panel de servicio eléctrico (hot) (con corriente) a cualquiera de los terminales marcados LINE/LOAD (línea/carga).
4. Conecte el cable blanco al terminal neutro (use el cable del puente incluido, de ser necesario).
Nota: El terminal puente solo se usa para el cableado de tres o cuatro vías y deberá permanecer aislado si el interruptor se instala en un sistema de dos vías (un interruptor y una carga).
5. Introduzca el interruptor en la caja del interruptor, teniendo cuidado de no comprimir o presionar los cables.
6. El interruptor debe ser montado independientemente (solo en posición vertical).
7. Asegure bien el interruptor a la caja usando los tornillos que se suministran.
8. Coloque la placa de la pared.



- Agregar su dispositivo a una red Z-Wave
1. Siga las instrucciones provistas para su controlador Z-Wave certificado para incluir un dispositivo a la red Z-Wave.
2. Una vez que el controlador esté listo para incluir su dispositivo, presione y suelte la parte superior o inferior del reductor de luz inalámbrico inteligente (basculante) para incluirlo en la red.
Para excluir y restablecer el dispositivo
1. Siga las instrucciones provistas para su controlador Z-Wave certificado para excluir un dispositivo de la red Z-Wave.
2. Una vez que el controlador esté listo para excluir su dispositivo, presione y suelte la parte superior o inferior del reductor de luz inalámbrico inteligente (basculante) para excluirlo en la red.
Para restablecer los ajustes de fábrica del interruptor
1. Presione rápidamente el botón superior ON tres veces y luego presione de inmediato el botón inferior OFF tres veces. La luz LED parpadeará ON/OFF cinco veces cuando se haya completado el proceso de forma exitosa.
Nota: realice esta acción solo en caso de que falte el controlador principal de su red o que no funcione.



Inserte los cables en los orificios, no pase los cables alrededor de los tornillos. No quite los tornillos.



- 9. Reanude el suministro de energía al circuito desde el panel de fusibles o el de cortacircuitos y pruebe el sistema.
Funcionamiento básico
La luz conectada se puede encender o apagar y regular los niveles de atenuación de dos formas:
1. De manera manual, desde el panel frontal del interruptor incorporado en la pared.
2. De manera remota con el controlador Z-Wave.
Control manual
Con el interruptor basculante del panel frontal, el usuario puede:
ENCENDER/APAGAR el dispositivo conectado.
1. Para ENCENDER el dispositivo conectado: pulse y suelte la parte superior del interruptor basculante.
2. Para APAGAR el dispositivo conectado: pulse y suelte la parte inferior del interruptor basculante.
Regulación de la atenuación
1. Para aumentar la intensidad del brillo: presione sin soltar la parte superior del interruptor basculante.
2. Para disminuir la intensidad del brillo: presione sin soltar la parte inferior del interruptor basculante.
Ciclo de luz LED
The LED below the dimmer acts as a guide light or status indicator.
Como alternar las opciones: Pulse hacia arriba tres veces y luego hacia abajo una vez rápidamente.
1. La luz LED está ENCENDIDA cuando la carga está apagada (luz guía en la oscuridad) (opción predeterminada).
2. La luz LED está ENCENDIDA cuando la carga está ENCENDIDA (Indica si el atenuador está ENCENDIDO)
3. La luz LED siempre está APAGADA.
4. La luz LED siempre está ENCENDIDA (Ilumina el atenuador en la oscuridad)
Para cambiar el color de la paleta
Este paso es opcional. Antes de comenzar, tal vez necesite cambiar el color de la paleta para que combine con la placa o la decoración de pared.
1. Levante la presilla del entriehiero en la base de la paleta.
2. Presione las presillas laterales primero de un lado y luego del otro para aflojar la paleta. Levántela y sáquela.
3. Simplemente coloque la nueva paleta sobre el interruptor al insertar el entriehiero y las presillas laterales encañándolas bien en su lugar.
Una vez completado este paso, regrese a la sección 3.

Para instalaciones de interruptores múltiples de 3 o 4 vías, se requieren interruptores auxiliares de Jasco.
Si conecta el terminal puente de este atenuador a un interruptor estándar que no sea de Jasco, producirá daños o mal funcionamiento. Si este atenuador es parte de una instalación de varios interruptores de 3 o 4 vías, no conecte el cable puente ni suministre electricidad hasta que los interruptores auxiliares de Jasco estén instalados correctamente. Para obtener más información sobre instalaciones de 3 o 4 vías, consulte el manual o la guía rápida para el interruptor auxiliar de Jasco.

Este dispositivo es compatible con la Clase de comandos de asociación (3 grupos)
• Grupo de asociación 1: es compatible con la red vital (Lifeline), informe de conmutador de varios niveles
• Grupo de asociación 2: es compatible con la configuración básica y es controlado con la carga local
• Grupo de asociación 3: es compatible con la configuración básica y, para controlarlo, se presiona dos veces el botón de encendido/apagado
• Cada grupo de asociación es compatible con un total de 5 nodos
NOTA: El rendimiento real de cualquier bombilla CFL o LED variará de un tipo de bombilla a otro y de un fabricante a otro. Es importante tener en cuenta que, con un reductor de luz, se deben usar únicamente bombillas diseñadas como atenuables. Para averiguar si la bombilla es atenuable, consulte el paquete, la propia bombilla o bien llame directamente a su fabricante. Para consultar una lista completa de bombillas CFL/LED recomendadas para este producto Z-Wave u otras de Jasco, por fa-voor visite www.ezwave.com

Z-Wave Dimmer Parameter List

Parameter Number	Description	Size	Valid Values
3	LED Indication Configuration	1	0 (default),1,2 ,3
6	Dim up/down rate	1	0 (default), 1
16	Switch Mode	1	0 (default), 1
19	Alternate Exclusion	1	0 (default), 1
30	Minimum Dim Threshold	1	1 (default) - 99
31	Maximum Brightness Threshold	1	99 (default) - 1
32	Default Brightness Level	1	1 (default) - 99

Description
0 - Device is On, LED is OFF; device is OFF, LED is ON 1 - Device is ON, LED is ON; device is OFF, LED is OFF 2 - LED always OFF 3 - LED always ON
0 - Dim up/down the light to the specified level quickly by command except value 0 and FF 1 - Dim up/down the light to the specified level slowly by command except value 0 and FF
0 - Disable 1 - Enable
0 - Press any button on the switch 1 - Press two times on button and two times off button, LED will flash 5 times if exclusion is successful
Set the minimum dimmer threshold when manually or remotely controlled 1 = 1% 99 = 99%
Set the maximum brightness threshold when manually remotely controlled 99 = 99% 1 = 1%
Set the default brightness level that the dimmer will turn on when being turned on manually 1 = 1% 99 = 99%