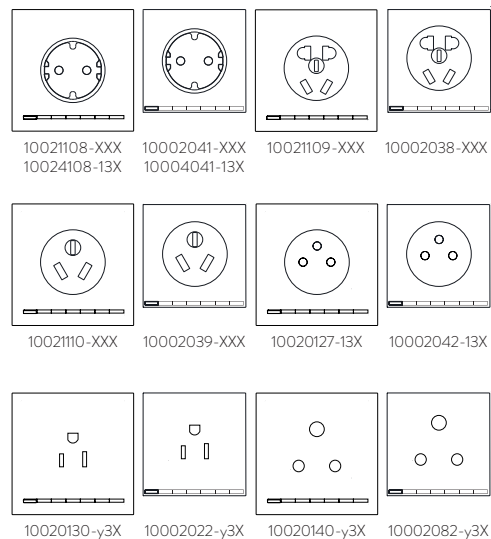


simon

DESCRIPCIÓN

Una vez conectado a 10002432-039 / 10002460-039 / 10002462-039 este frontal permite el control directo de una carga enchufada vía pulsación local o Z-Wave.

USO DE TECLADO Y RESPUESTAS



SUCESO	ACCIÓN TECLADO	ESTADO DEL EQUIPO	FEEDBACK LEDS	ACTUACIÓN DEL EQUIPO
	No presionado	Fuera de una red Z-Wave	- LED central realiza intermitencia lenta. - También se realizan los feedbacks establecidos en el apartado "Vinculado a APP Simon 100.0 o a una red Z-Wave"	
		Vinculado a una red Z-Wave	- Carga OFF sin exceso de potencia (LED1 blanco) - Carga ON con limitación de potencia activa (LED1 naranja) - Carga ON sin limitación de potencia activa (LED1 verde)	Si la potencia conectada excede el límite establecido se desactivará la carga. Si la potencia conectada excede 16A se desactivará la carga.
			- Baliza, los LEDs L7 regulan su intensidad según parámetro 3. - Error, intermitencia de rápida en LED central.	
Pulsar tecla	Tecla pulsada	DESACTIVADA	RGB pulsador pasa a activo en verde o naranja	Se activa la carga
		ACTIVADA	RGB pulsador pasa a activo en blanco	Se desactiva la carga
Incluir / asociar o eliminar de la red Z-Wave	Pulsación larga 2s < t < 30s		LED central parpadea hasta liberar pulsación	El dispositivo envía un Node Info para incluirse o excluirse de la red Z-Wave.
Restablecer valores de fábrica**	Pulsación larga t > 30s		LED central se enciende durante 2.5 seg.	Se vuelve al estado de fábrica.

* Si al dejar de pulsar la pulsación estuviera bloqueada el LED del pulsador parpadearía en rojo 3 veces a una frecuencia de 0,5s
* Algunas de las funciones o respuestas pueden cambiar en función de los parámetros de configuración.

** Por favor, utilice este procedimiento sólo cuando el controlador primario de la red está ausente o de lo contrario inoperable.

CONFORMIDAD CON PROTOCOLO Z-WAVE

Este producto se puede incluir y gestionar en una red Z-Wave, trabajando con dispositivos y aplicaciones certificados Z-Wave de otros fabricantes. Todos los dispositivos que no vayan a baterías actúan como repetidores dentro de la red Z-Wave con el fin de incrementar la fiabilidad de la red.

ESPECIFICACIONES Z-WAVE

ESPECIFICACIÓN DEL DISPOSITIVO Z-WAVE	
Tipo de dispositivo	ON/OFF_POWER_SWITCH
Tipo de dispositivo genérico	GENERIC_TYPE_SWITCH_BINARY
Tipo de dispositivo específico	SPECIFIC_TYPE_POWER_SWITCH_BINARY
Tipo de función	ROLE_TYPE_SLAVE_ALWAYS_ON

COMMAND CLASSES SOPORTADAS	
COMMAND_CLASS_ZWAVEPLUS_INFO_V2	
COMMAND_CLASS_VERSION_V2	
COMMAND_CLASS_MANUFACTURER_SPECIFIC_V2	
COMMAND_CLASS_BASIC_V1	
COMMAND_CLASS_ASSOCIATION_V2	
COMMAND_CLASS_ASSOCIATION_GRP_INFO_V3	
COMMAND_CLASS_POWERLEVEL_V1	
COMMAND_CLASS_CONFIGURATION_V2	
COMMAND_CLASS_DEVICE_RESET_LOCALLY_V1	
COMMAND_CLASS_FIRMWARE_UPDATE_MD_V4	
COMMAND_CLASS_METER_V4	
COMMAND_CLASS_SWITCH_BINARY_V1	

GRUPOS DE ASOCIACIÓN

ID	1 (Lifeline)
Nombre	"LIFELINE"
Max. Nodos	3
CommandClass	COMMAND_CLASS_BASIC_REPORT
Asociadas	Se manda a los nodos asociados cuando la carga cambia de estado: ACTIVADA -> 0xFF DESACTIVADA -> 0x00
CommandClass	COMMAND_CLASS_METER_REPORT_V4
Asociadas	Se manda a los nodos asociados cuando la potencia consumida varía más de un 10% "Electric meter", "Consumed", "Watts", Size 4, Precision 1, Value (W)
CommandClass	COMMAND_CLASS_DEVICE_RESET_LOCALLY_NOTIFICATION
Asociadas	Se manda a los nodos asociados cuando se elimina el dispositivo de la red Z-Wave

ID	2 (Control)
Nombre	"CTRL"
Max. Nodos	20
CommandClass	COMMAND_CLASS_BASIC_REPORT
Asociadas	Se manda a los nodos asociados cuando la carga cambia de estado: ACTIVADA -> 0xFF DESACTIVADA -> 0x00

CONFIGURACIONES

NOMBRE	TAMAÑO	VALOR
1 LED central	1	0x00 -> (Valor por defecto) Apaga el LED central 0xFF -> Enciende el LED central
2 Límite consumo personalizado	2	0x0000 -> (Valor por defecto) Desactiva el límite de consumo personalizado 0x0001 - 0xFFFF -> Establece la potencia en Watts soportada (una vez que la carga supera ese nivel, se desactiva).
3 Función baliza	1	0x00 -> (Valor por defecto) Deshabilita la función baliza 0x01 - 0x63 (1-100%) -> Establece la intensidad de los leds de baliza.
10 Encendido Temporizado	1	0x00 -> (Valor por defecto) Deshabilita la temporización
11 Apagado Temporizado		0x01 - 0x7F -> Establece una temporización con rango de (1-127/seg)
16 Apagado Retardado		0x80 - 0xFE -> Establece una temporización con rango de (1-127/min)
13 Bloqueo local	1	0x00 -> (Valor por defecto) Habilita el pulsador para controlar la carga 0xFF -> Deshabilita la acción del pulsador sobre la carga
15 Reset defecto (Solo escritura)	2	0x9867 -> Parámetros, Grupos y estado Z-Wave se restauran a los valores por defecto. 0x4312 -> Los parámetros, a excepción del Bloquear Pulsación Larga, se restauran a los valores por defecto.
17 Estado PostReset	1	0x00 -> Iniciar con el relé desactivado. 0xFF -> (Valor por defecto) Recuperar el estado anterior.
19 Acción al pulsar	1	0x00 -> TOGGLE (Valor por efecto). Una pulsación corta (t < 2s) conmuta la carga 0x01 -> ON. Una pulsación corta (t < 2s) se activa la carga 0x02 -> OFF. Una pulsación corta (t < 2s) se desactiva la carga
20 Identificar (Solo escritura)	1	0xFF -> El LED central parpadea durante 5 segundos a frecuencia de 0,5s
21 Estado carga (Solo lectura)	2	[Byte 0] 0x00 -> La carga está desactivada 0x01 -> La carga está activada [Byte 1] 0x00 -> La carga está desactivada 0xFF -> La carga está activada
28 Bloquear Pulsación Larga	1	0x00 -> (Valor por defecto) La pulsación larga (t > 2s) funciona según lo descrito en la tabla de uso y señalización 0xFF -> La pulsación de 2s < t < 10s no envía Node Info La pulsación de t > 30s restaura los parámetros de configuración excepto Bloquear Pulsación Larga y envía un Node Info.

⚠ Estas configuraciones no son restablecidas a los valores por defecto cuando el dispositivo es eliminado de la red. Únicamente COMMAND_CLASS_DEVICE_RESET_LOCALLY -> DEVICE_RESET_LOCALLY_NOTIFICATION será enviado para informar que el nodo ha sido eliminado de la red, pero mantendrá las configuraciones establecidas.

Para restaurar las configuraciones realice una de las siguientes acciones:

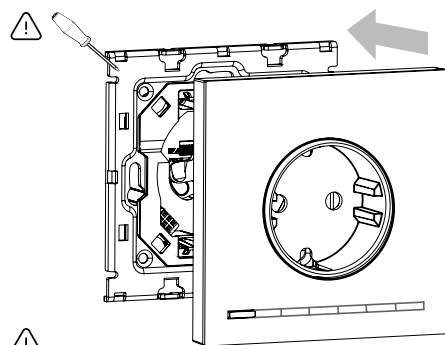
- Command CONFIGURATION SET con default bit a 1 al escribir cada configuración.

- Realice una pulsación larga de 30 segundos o envíe un CONFIGURATION SET con el parámetro 15 y el valor adecuado.

Características técnicas

	Voltage Supply From 10002432-039 10002460-039 10002462-039	INTERFACE CONNECTOR To be plugged on 10002432-039	INDICATORS 1 BUTTON 7 LED 1 RGB

INSTALACIÓN



⚠ Para desmontar es necesario el uso de herramienta aplicada en las zonas marcadas.

